

Kullanma Kılavuzu – Mounting Instructions

Kullanma Kılavuzu – Mounting Instructions

GARANTİ SARTLARI

- Ürünün faturası garanti olarak kullanılır ve aşağıdaki hususlara göre değerlendirilmeye alınır.
- Garanti süresi, müşteri fatura tarihinden itibaren başlar ve 5 yıl süreyle geçerlidir.
- Ürünün tamamı ve ürünü oluşturan tüm parçalar üretim hatalarına karşı firmamızca garanti kapsamındadır.
- Ürünün garanti süresi içinde arızalanması durumunda tamiri için geçen süre garanti süresine eklenir.
- Ürünün tamir süresi azami 30 is gündür. Bu süre, ürünün Ledova Aydınlatma ve San. Tic. A.Ş.'ye teslim edildiği tarihte başlar.
- Ürünün garanti süresi içerisinde: malzeme, işçilik ve montaj hatalarından dolayı arızalanması durumunda işçilik masrafı, değiştirilen parça bedeli, nakliye, posta, kargo, ulaşım ya da başka herhangi bir ad altında hiçbir ücret edilmeksizin tamiri yapılır.
- Ürünün, tüketiciye teslim edildiği tarihten itibaren belirlenen garanti süresi içerisinde kalmak kaydıyla; 1 yıl içerisinde, aynı arızanın 2'den fazla tekrarlanması; farklı arızaların 4'ten fazla meydana gelmesi; belirlenen garanti süresi içerisinde farklı arızaların toplamının 6'dan fazla olması; bu arızaların maldan yararlanamamayı sürekli kılması ve imalatçının düzenleyeceği raporla arızanın tamirinin mümkün olmadığı belirlenmesi durumlarında, aşağıdaki seçenekler tüketicinin tercihine sunulur:
- Ürün ücretsiz değiştirilir;
- Ayıp oranında bedel indirimi uygulanır.
- Garanti kapsamında değiştirilen ürünün garanti süresi, satın alınan ürünün garanti süresi ile sınırlıdır.
- Armatürümüz üzerinde kullanılan LED 'ler garanti kapsamı dışındadır.
- Ledova Aydınlatma ve Sanayi Tic. A.Ş.'nin satışını yapmakta olduğu markası ne olursa olsun yerli veya ithal ürünler yukarıdaki garanti şartlarına tabidir.

SATIN ALMIS OLDUGUNUZ ÜRÜNÜ GARANTİ KAPSAMI DIŞINDA BIRAKAN HUSUSLAR




- Ledova Teknik Şartnamesi' nde ve Kullanım Kılavuzu'nda yer alan hususların yerine getirilmemesi.
- Yetkisiz personel tarafından yapılan hatalı montaj, bakım, onarım ve de-montaj.
- Ürünün taşınması esnasında meydana gelebilecek hasarlar.
- Ürünün depolama şartlarına uyulmamasından kaynaklanan hasarlar.
- TMMOB Elektrik Mühendisleri Odası, Elektrik İç Tesisleri Yönetmeliğine aykırı olarak yapılan tesis, bağlantılar ve uygulamalar.
- Şebeke geriliminde, Teknik Şartnamede belirtilen toleranslar dışında meydana gelen dalgalanmalardan doğacak hasarlar.
- Ürüne ait faturanın beyan edilmemesi durumunda satın almış olduğunuz ürün garanti kapsamında değerlendirilmez.
- Ledova ürünlerinde orijinali dışında parça kullanımı halinde ürün garanti kapsamı dışında kalır.

WARRANTY CONDITIONS

- The invoice of the product is used as a warranty and is evaluated according to the following points.
- The warranty period starts from the date of the customer invoice and is valid for 5 years.
- The whole product and all the parts that make up the product are covered by our company's guarantee against manufacturing defects.
- If the product fails within the warranty period, the time taken for repair is added to the warranty period.
- The repair period of the product is maximum 30 working days. During this period, Ledova Aydınlatma Sanayi Ve Ticaret A.Ş. It begins on the date of delivery to.
- Within the warranty period of the product: in case of malfunction due to material, workmanship and assembly defects, labor cost, replacement part cost, transportation, postage, cargo, transportation or any other name is repaired without any charge.
- Provided that the product is within the warranty period determined from the date of delivery to the consumer; If the same fault occurs more than 2 times in 1 year; the occurrence of more than 4 different faults; the total of different faults within the specified warranty period is more than 6; In cases where these failures make it impossible to benefit from the goods and it is determined by the manufacturer's report that the repair of the failure is not possible, the following options are offered to the consumer:
- The product is replaced free of charge.
- Cost reduction is applied at nonconformity rate.
- The warranty period of the product replaced under warranty is limited to the warranty period of the purchased product.
- The LEDs used on our lighting fixtures are not covered by the warranty.
- Ledova Aydınlatma Sanayi Ve Ticaret A.Ş. Regardless of the brand that sells, domestic or imported products are subject to the above warranty conditions.

ISSUES EXCLUDING THE WARRANTY OF THE PRODUCT YOU HAVE PURCHASED

- Failure to perform the points indicated in Ledova Technical Specifications and Instructions for Use
- Defective installation, repair, maintenance and removal by unauthorized personnel
- Any defect during the transportation of product
- Defects due to failure to comply with storage conditions of product
- Installations, connections and applications contrary to TMMOB Chamber of Electrical Engineers, Regulations on Electrical Internal Installations
- Any damage due to any fluctuations outside the tolerances indicated in Technical Specifications for the mains voltage
- In case of failure to submit the invoice, your product shall not be considered under warranty.
- In case of using any parts other than authentic ones for Ledova products, the product shall be excluded from warranty coverage.


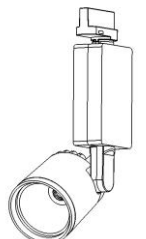

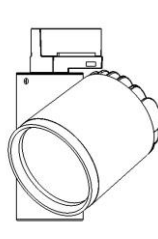

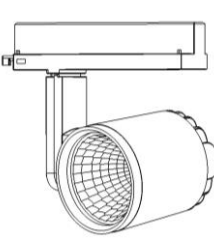
Steno	Sepio	Dream
		
<p>TR Kullanma Kılavuzunun ve Teknik Şartnamenin tamamını, ürün montajından önce dikkatle okumanızı ve bir başvuru kaynağı olarak kullanım süresince saklamanızı önemle rica ederiz.</p> <p>GB We recommend you to read all the Assembly & Application Manual and the Technical Instructions before the assembly and suggest you to keep these leaflets as a reference as long as this product is utilized.</p>		
<p>TEKNİK SARTNAME</p> <p>Değerli Müşterimiz, Ledova Aydınlatma ve Sanayi Tic. A.Ş. markasını seçtiğiniz için teşekkür ederiz. Aldığınız ürünün; doğru ve amaca uygun kullanımı sağlamak için aşağıdaki hususlara dikkat etmenizi önemle rica ederiz;</p> <ul style="list-style-type: none"> • Verilen Kullanma Kılavuzu'nun ve Teknik Şartname'nin tamamını, ürün montajından önce dikkatle okumanızı ve bir başvuru kaynağı olarak kullanım süresince saklamanızı önemle rica ederiz. • Ambalajı hasar görmüş ürünleri teslim almayınız. • Ürün ve ürüne ait parçaların orijinal ambalajında eksiksiz olduğundan emin olduktan sonra teslim alınız. • Sipariş etmiş olduğunuz ürün kodu ile ambalaj üzerindeki kodun aynı olduğundan emin olunuz, aksi durumda açmadan iade ediniz. 		<p>TECHNICAL INFORMATIONS</p> <p>Dear Customer, Ledova Aydınlatma Sanayi Ve Ticaret A.Ş. thank you for choosing. The product you receive; In order to ensure proper and proper use, please pay attention to the following points;</p> <ul style="list-style-type: none"> • It is important that you read the entire User Manual and the Technical Specifications provided carefully before you assemble the product and store it as a reference for the duration of use. • Do not take the products with damaged packaging. • Make sure that the product and its parts are complete in their original packaging and receive them. • Make sure that the product code you have ordered matches the code on the package, otherwise return it without opening.

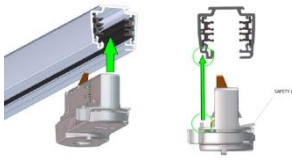
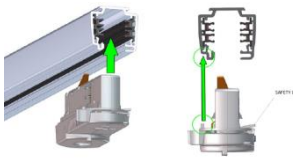
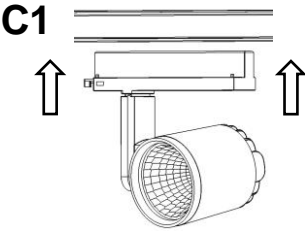
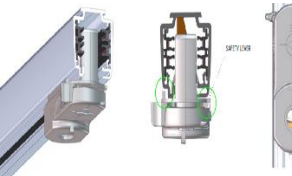
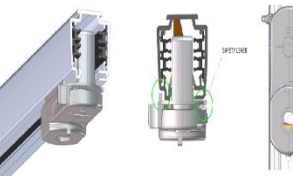
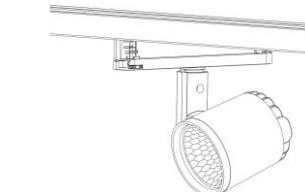
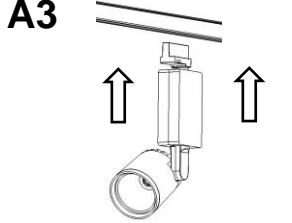
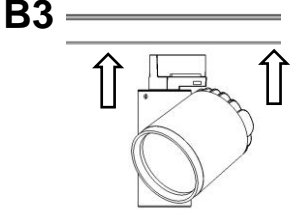
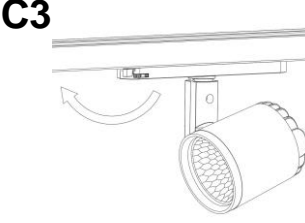

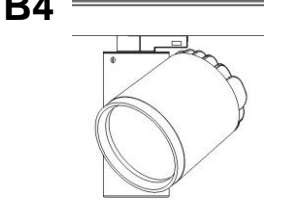
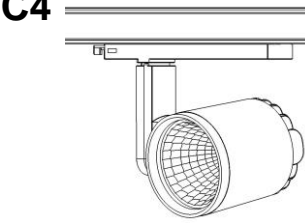
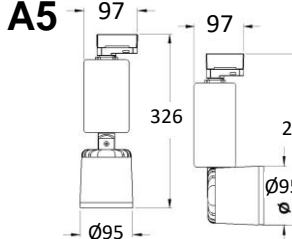
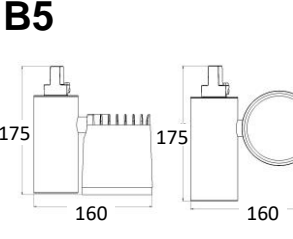
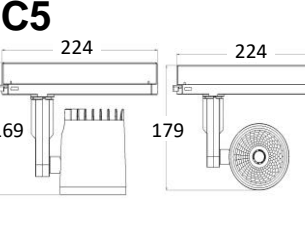
Kullanma Kılavuzu – Mounting Instructions

Kullanma Kılavuzu – Mounting Instructions

ÜRÜNÜN TEKNİK ÖZELLİKLERİ	PRODUCT TECHNICAL SPECIFICATIONS
<ul style="list-style-type: none"> • Ürünlerin montajını yalnız ehil elektrikçilere yaptırınız. • Armatürler için besleme gerilimi ve çalışma frekansları 230 VAC ± %5, 50 Hz'dir. • Armatürlerin çalışma ortam sıcaklıkları -10 ° C ile +40 ° C derece arasındadır. • Aydınlatma armatürlerinin bağlı bulunduğu alçak gerilim panoları üzerinde tesisatı ve bileşenlerini korumak amacıyla; kompakt şalter, hata akım anahtarı kullanılmalıdır. • Ambalajlı ürünler; yağmur, su, rutubet, toz ve ateş gibi ürün ve ürün ambalajına zarar verebilecek durumlardan korunmalıdır. • Ambalaj üzerinde belirtilen depolama şartlarına dikkat edilmelidir. • Ürün nemli, yeni boyanmış veya elektriksel olarak iletken olabilecek bir yüzeye monte edilmemelidir. • Ürün yalıtkan veya benzeri bir malzemeyle kapatılmamalıdır. • Ürün etiketinde belirtilen IP seviyesine uygun çevre koşullarında kullanılmalıdır. • Armatür bağlantı terminalleri; L: Faz iletkeni olduğunu N: Nötr iletkeni olduğunu ve Ⓧ sembolü Topraklama iletkeni olduğunu belirtir. • Ürün üzerinde bulunan etikette ve ürünün kullanma kılavuzunda belirtilen uyarı işaret ve sembolleri dikkate alınarak montajı yapılmalıdır. • Isıl olarak yalıtkan malzeme ile kaplanması için uygun değildir. <p>• Ürünlerde karşılaşılabilecek arıza ve bakım işlemleri için Ledova Aydınlatma ve San. Tic. A.Ş.'ye başvurunuz.</p> <p>• Aydınlatma armatürünün performansını en yüksek seviyede kullanabilmeniz için, bu teknik şartnamede belirtilen hususlara dikkat etmenizi tavsiye ederiz.</p> <p>• Bu kurallara uyulmaması durumunda doğabilecek hasarlardan firmamız sorumlu değildir ve garanti kapsamı dışında kalacaktır.</p>	<ul style="list-style-type: none"> • Only have qualified electricians install the products. • The supply voltage and operating frequencies for the luminaires are 230 VAC ± 5%, 50 Hz. • The operating temperature of the luminaires is between -10 ° C and +40 ° C. • In order to protect the installation and its components on the low voltage panels to which the lighting fixtures are connected; compact switch, fault current switch must be used. • Packaged products; It should be protected from rain, water, moisture, dust and fire, which may damage the product and its packaging. • Observe the storage conditions stated on the package. • The product should not be installed on a damp, freshly painted or electrically conductive surface. • The product must not be covered with an insulator or similar material. • It must be used in environmental conditions that comply with the IP level indicated on the product label. • Lighting Fixture connection terminals; L: Phase conductor N: Neutral conductor and Ⓧ symbol Grounding conductor. • The product must be assembled according to the warning signs and symbols indicated on the product label and in the operating instructions. • Not suitable for thermally insulating coating. • Contact the manufacturer for Ledova Aydınlatma Sanayi Ve Ticaret A.Ş. and maintenance. • In order to maximize the performance of the luminaire, we recommend that you pay attention to the points specified in this technical specification. • Our company is not responsible for any damages that may occur if these rules are not followed and will not be covered by the warranty.

DIKKAT! Montaj işlemine başlamadan önce, elektrik enerjisini kesiniz!
ATTENTION! Before starting to the assembly disconnect the electrical energy!

<p>A</p>  	<p>B</p>  	<p>C</p>  
---	---	---

<p>A1</p> 	<p>B1</p> 	<p>C1</p> 
<p>A2</p> 	<p>B2</p> 	<p>C2</p> 
<p>A3</p> 	<p>B3</p> 	<p>C3</p> 
<p>A4</p> 	<p>B4</p> 	<p>C4</p> 
<p>A5</p>  <p>97, 97, 326, 278, Ø95, Ø95</p>	<p>B5</p>  <p>175, 175, 160, 160</p>	<p>C5</p>  <p>224, 224, 169, 179</p>