

# CYSTRRA-P MIDI

## Sıva Altı Aydınlatma/ Recessed Fixture

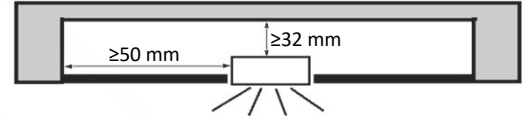
Ürün Kodu / Product Code: DL2220114-XTS840W

### Özellikler

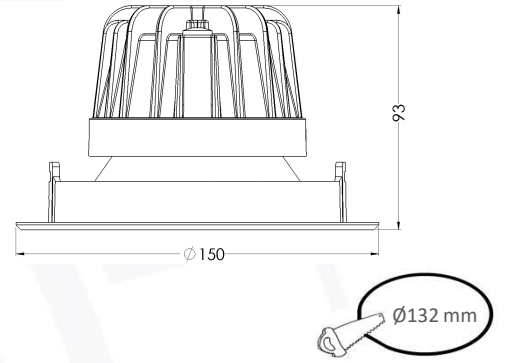
- Özel tasarım soğutucu gövde sayesinde yüksek termal dayanım ve uzun ömür
- Alüminyum enjeksiyon soğutucu gövde ve çerçeve
- Saf alüminyum reflektör
- Beyaz(RAL 9016) renkli elektrostatik toz boya
- Opal PS difüzör

### Specifications

- High thermal strength and long life due to specially designed heatsink body
- Die-cast aluminium housing and frame
- Pure aluminium reflector
- Electrostatic powder coated with white(RAL 9016) colour
- Opal PS diffuser



### Teknik Çizim / Technical Drawing



### Seçenekler

- Siyah, gri veya özel renk seçeneği elektrostatik toz boya
- PC, PMMA veya şeffaf mikroprizmatik difüzör seçeneği
- 2700K, 3000K veya 4000K renk sıcaklığı
- 1-10 V, DALI veya uygulama ile kablosuz kontrol
- 1 veya 3 saat acil kit

### Options

- Electrostatic powder coated with black, grey or special colour
- PC, PMMA or clear microprismatic diffuser option
- 2700K, 3000K or 4000K color temperature
- 1-10 V, DALI or wireless controllable via app.
- 1 hour or 3 hours emergency kit

### Teknik Veriler / Technical Data

Sistem gücü / System power*	12,9 Watt
Armatür lümeni / Luminaire luminous flux*	1039 Lumen
Armatür etkinliği / Luminaire efficacy*	80,2 lm/W
Renksel geri verim(CRI) / Colour rendering index(CRI)	≥80
Renk sıcaklığı / Correlated Colour temperature*	4000 K
Enerji sınıfı / Energy class	A+
Giriş gerilimi / Input voltage	220-240 V / 50-60 Hz
Güç faktörü/ Power factor	0,9
LED ömrü (LED üretici verisi) / Lumen maintenance* (LED manufacturer specifications)	L90 B50 50.000 saat / hours (tc 65 °C)
Renk toleransı / Colour deviation	≤3
Fotobiyolojik güvenlik sınıfı / Photobiological safety	RG1
Armatür kontrolü / Luminaire control	On/off

Veriler içerisinde \* ile işaretlenen tüm değerler ortalama değerlerdir. Sistem gücü +/- 10 % ilk tolerans ve armatür lümeni +/- 4 % tolerans içerisindedir. Renk sıcaklığının toleransı +/- 150 K'dir. Aksi belirtilmedikçe verilen tüm değerler için ortam sıcaklığı 25 °C'dir.

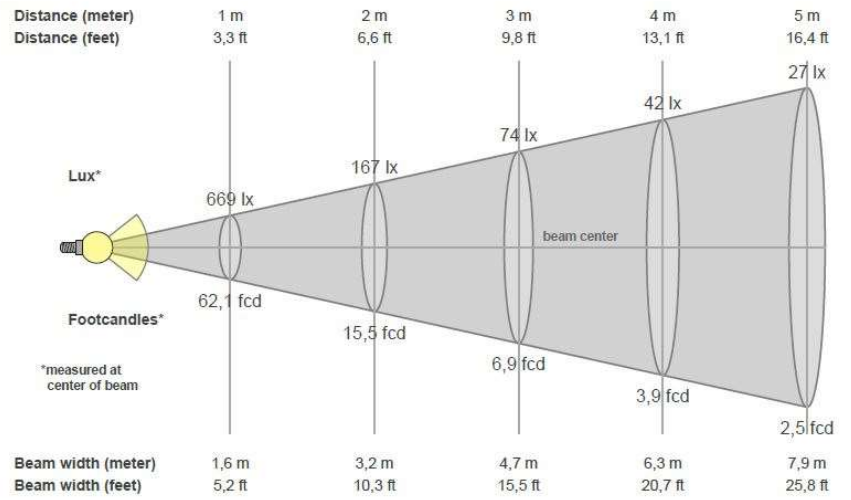
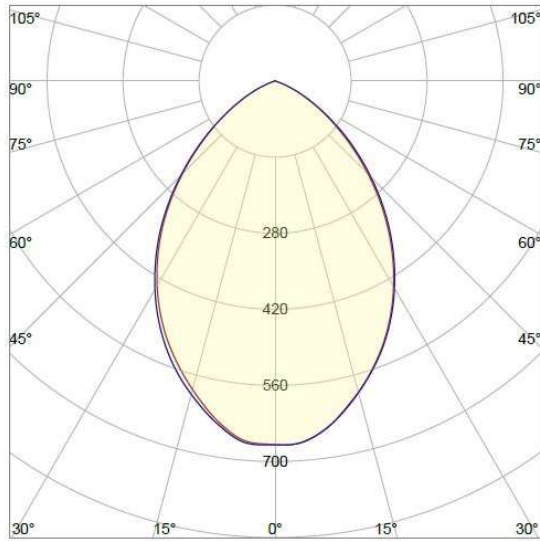
Values marked with \* are rated values. System power is subject to an initial tolerance of +/- 10 % and luminaire luminous flux is subject to a tolerance of +/- 4 % . Tolerance of colour temperature is +/- 150 K. Unless stated otherwise, the values apply to an ambient temperature of 25 °C.



EN 60598-2-2

**Fotometrik Bilgiler / Photometric Data**

**Cystra-P Midi 14 W Downlight**



**Technical data in accordance with international norms and standards**

- IEC 60598      Luminaires – Part 1+2: general requirements, specific requirements and tests
- IEC 62031      LED modules for general lighting – safety requirements
- IEC 62471      Photobiological safety of lamps and lamp systems
- EN13032-4     Light and lighting – measurement and representation of photometric data
- CIE 13          Method of measuring and specifying colour rendering properties of light sources