

CYSTRA MAXI

Sıva Altı Aydınlatma / Recessed Fixture

Ürün Kodu / Product Code: AN2900142-XXXP30A

Özellikler

- Özel tasarım soğutucu gövde sayesinde yüksek termal dayanım ve uzun ömür
- Alüminyum enjeksiyon soğutucu gövde ve çerçeve
- Beyaz(RAL 9016) renkli elektrostatik toz boya
- Yüksek ışık geçirgenliğine sahip temperli cam
- Yüksek verimlilikte saf alüminyum reflektör
- Her iki ekseninde $\pm 30^\circ$ yönlendirilebilir

Specifications

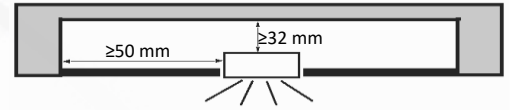
- High thermal strength and long life due to specially designed heatsink body
- Die-cast aluminium housing and frame
- Electrostatic powder coated with white(RAL 9016) colour
- Extra clear tempered glass
- High efficiency pure aluminium reflector
- $\pm 30^\circ$ tiltable on both axis

Teknik Veriler / Technical Data

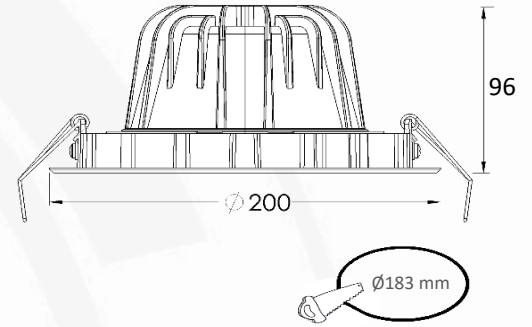
| | |
|--|-----------------------------|
| Sistem gücü / System power* (Watt) | 42 |
| Armatür lümeni / Luminaire luminous flux* (Lumen) | 3822 |
| Armatür etkinliği / Luminaire efficacy* (lm/W) | 91 |
| Renkssel geri verim(CRI) / Colour rendering index (CRI) | 90 |
| Renk sıcaklığı / Correlated Colour temperature* (Kelvin) | 3000 |
| Işık Açısı / Beam Angle (Degree) | 24 |
| Enerji sınıfı / Energy class | F |
| Giriş gerilimi / Input voltage | 220-240 V / 50-60 Hz |
| Güç faktörü/ Power factor | 0,9 |
| LED ömrü (LED üretici verisi) / Lumen maintenance* | L80 B10 50.000 saat / hours |
| (LED manufacturer specifications) | (tc 65 °C) |
| Renk toleransı / Colour deviation | ≤ 3 |
| Fotobiyolojik güvenlik sınıfı / Photobiological safety | RG1 |
| Armatür kontrolü / Luminaire control | Aç-kapa / On-off |

Veriler içerisinde * ile işaretlenen tüm değerler ortalama değerlerdir. Sistem gücü +/- 10 % ilk tolerans ve armatür lümeni +/- 4 % tolerans içerisinde. Renk sıcaklığının toleransı +/- 150 K'dir. Aksi belirtilmedikçe verilen tüm değerler için ortam sıcaklığı 25 °C'dir.

Values marked with * are rated values. System power is subject to an initial tolerance of +/- 10 % and luminaire luminous flux is subject to a tolerance of +/- 4 % . Tolerance of colour temperature is +/- 150 K. Unless stated otherwise, the values apply to an ambient temperature of 25 °C.



Teknik Çizim / Technical Drawing



Seçenekler

- Siyah, gri veya özel renk seçenekli elektrostatik toz boya
- Dar, orta veya geniş ışık çıkış açısı
- 80 CRI veya 90 CRI
- 2700K , 3000K veya 4000K renk sıcaklığı
- Bluetooth, 1-10 V ve DALI seçenekleri
- 1 veya 3 saat acil kit
- Bal peteği difüzör

Options

- Electrostatic powder coated with black, grey or special colour
- Narrow, medium or wide beam angle
- 80 CRI or 90 CRI
- 2700K , 3000K or 4000K color temperature
- Bluetooth, 1-10 V and DALI options
- 1 hour or 3 hours emergency kit
- Honeycomb diffuser



EN 60598-2-2